




照明器具使用についての安全上のご注意

⚠ 警告	
	<p>火災のおそがあります</p> <ul style="list-style-type: none"> 器具を布・紙等でおったり、カーテン・揮発物等の燃えやすい物に近づけないでください。 器具及び取扱説明書に表示されている適合ランプ以外は、使用しないでください。 器具及び取扱説明書に表示されている電源電圧以外で使用しないでください。
	<p>感電・火災のおそがあります</p> <ul style="list-style-type: none"> 器具及び部品の改造をしないでください。 器具のすきまに、異物（金属類や燃えやすい物等）を差し込まないでください。
	<p>感電・火災のおそがあります</p> <ul style="list-style-type: none"> 異常時（煙が出たり、変な臭いがする等）には、速やかに電源を切ってお買上げの販売店にご相談ください。
	<p>感電のおそがあります</p> <ul style="list-style-type: none"> ランプの交換や器具のお手入れの際には、必ず電源を切ってください。

⚠ 注意	
<ul style="list-style-type: none"> この器具は屋内専用器具ですが、風呂場等の湿気や水気の多い場所では使用できません。屋外では使用しないでください。感電・火災の原因となります。 器具に水をかけたり、水の中につけて洗わないでください。感電・火災の原因となります。 器具の近くに温度の高くなるストーブや発熱体を置かないようにしてください。器具の変形や火災の原因となることがあります。 点灯中及び消灯直後のランプ及びその周辺にさわらないでください。やけどの原因となることがあります。 器具の保守・お手入れ等で器具を回転させたり、引っ張ったり、振動や衝撃を加えたりしないでください。器具落下の原因となることがあります。 グローブ、シェード及びランプの着脱は両手で静かに扱い、取付けは取扱説明書にしたがって確実に行ってください。取付けが不完全な場合、落下によるけが・物損の原因となることがあります。 器具は定期的に（6ヶ月程度）保守点検をしてください。ネジや部品のゆるみ、損傷、着脱がないかお調べください。不具合があった場合はそのまま使用しないで、販売店に修理の依頼をしてください。 	

お 願 い	
<ul style="list-style-type: none"> ぬれた手で器具にさわらないでください、感電の原因となることがあります。 ガラス・陶磁器類はこわれやすい材料です。お取扱いの際には両手で静かに行ってください。 器具のお手入れの際に、ガソリンやシンナー、ベンジン等の揮発物でふいたり、殺虫剤をかけたりしないでください。変色・破損の原因となります。汚れがひどい場合は、やわらかい布を中性洗剤に浸し、よくしぼってふきとり、乾いたやわらかい布で仕上げてください。 	

ペンダント

ルイスポールセン ジャパン 株式会社
〒106-0032 東京都港区六本木 5-17-1 アクシビル 4F
TEL 03-3586-5341 FAX 03-3586-0478

※取付方法等、技術的内容に関してのお問い合わせ先
TEL 048-969-5288
平日 10:00~12:00 13:00~18:00 (土・日・祝日休み)

取扱い説明書

○この度は、ルイスポールセンの照明器具をお買い上げくださいます。誠にありがとうございます。ご使用前にこの取扱説明書をよくご覧のうえ、正しくご使用ください。

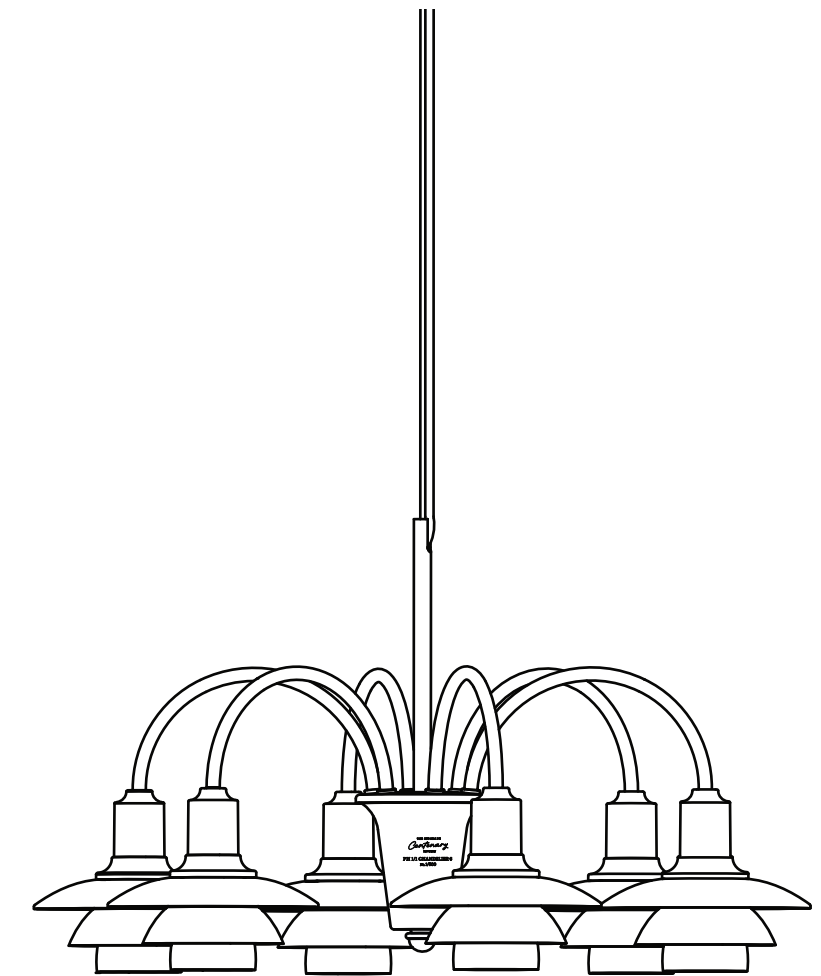
○電源の工事は専門の電気工事店におまかせください。一般の方の工事は法律で禁止されています。

○万一破損したり、異常を感じた場合は、速やかに電源を切りお買い求めの販売店にご相談ください。

○電気工事店の方へ：
取付け工事が済みましたら、この説明書を必ずお客様にお渡しください。

○お客様へ：
この説明書は必ず保管してください。

○本品の規格及び外観は改良のため予告なく変更する場合がございます、ご了承ください。



ガラス製のシェードについて：

上質でこちよい光を得るために、これらのシェードは職人の手作りガラスです。ガラスの厚みや質量は個々に異なり、シェードや器具本体に多少傾きが生じることがあります。また、ガラスの気泡が入っている場合もございます。

LED電球の保証期間：
同梱ランプがLED電球の場合、ルイスポールセンジャパンの電球保証期間は製品ご購入日から1年間です。

デザイン：ポール・ヘニングセン

17741-11 26/03

ルイスポールセン ジャパン 株式会社

定格・仕様

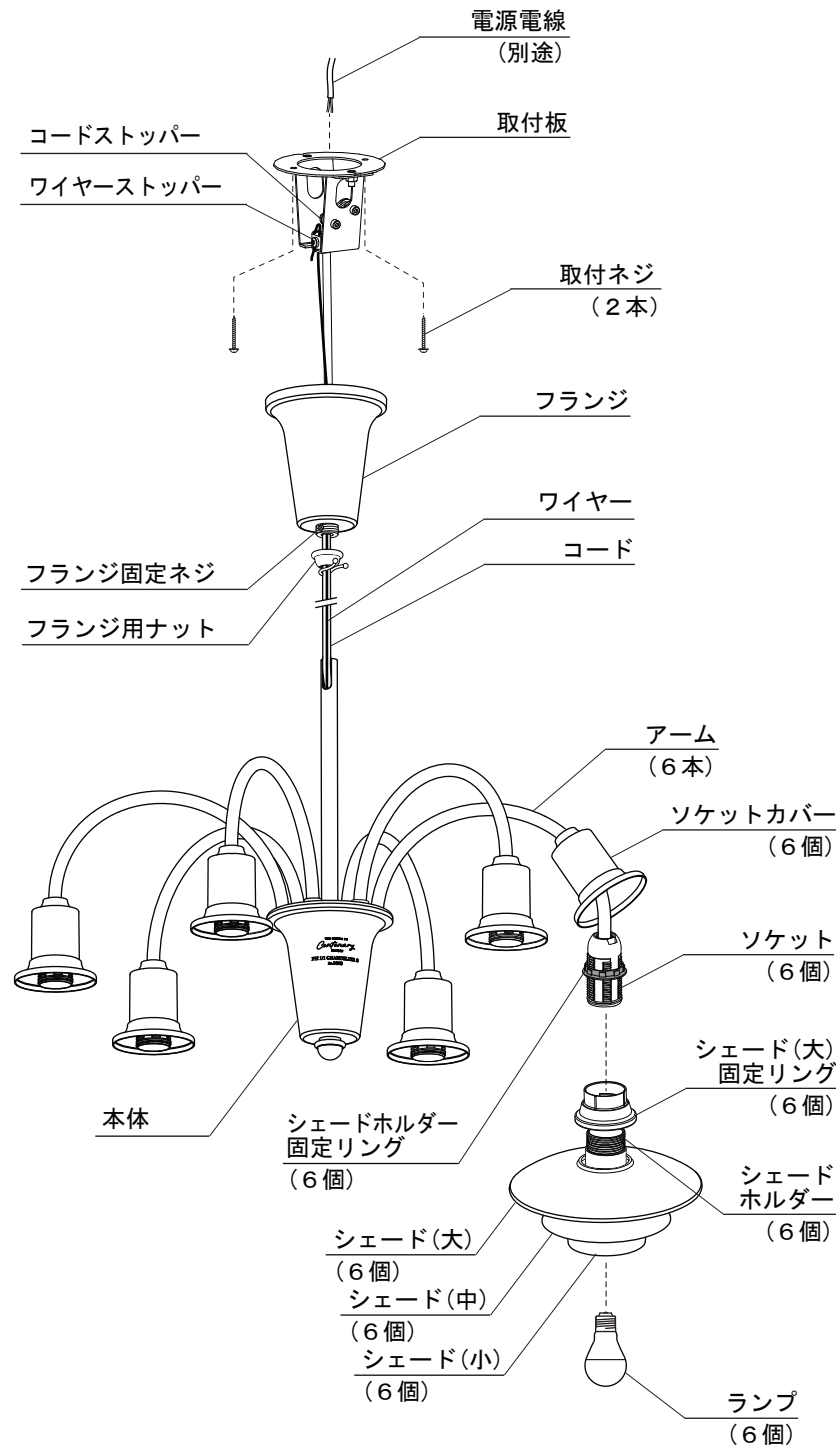
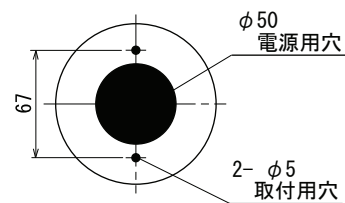
電源電圧：交流100V
 適合ランプ：
 ・LED電球（ホームページをご覧ください）※
 ・白熱電球 ホワイト 40W
 同梱ランプ：LED電球
 ソケット：E17
 寸法：幅 φ606mm
 高さ 344mm
 質量：6.1kg
 材質・仕上：
 シェード…吹きガラス
 本体・アーム
 …真鍮エイジング加工、
 ラッカー仕上

※LED電球の技術は常時改新されています。
 製品デザイン特性が十分に得られる、当社推奨の電球をお使いください。
 ホームページ：www.louispoulsen.com

※LED電球の調光対応については、LED電球の取扱説明書や注意書に従ってください。

※ガラスは手作り品のため質量が異なったり、シェードや器具本体に多少傾きが生じることがあります。

取付面図



● 本器具を取り付ける前に部品の不足やキズ、破損がないことを確認のうえお取付けください。

- ⚠ 警告 工事が完了するまでは、必ず電源を切っておください。
- ⚠ 警告 ランプを取り付ける際には、必ず電源を切ってください。
- ⚠ 警告 電源電線の接続は取扱説明書にしたがい正しく接続してください。接続に不備があると、接続不良による発熱、火災の原因となります。
- ⚠ 警告 器具の取り付けは取扱説明書にしたがい正しく取り付けしてください。取り付けに不備があると、器具の落下、感電、ケガの原因となります。
- ⚠ 警告 器具の取り付けは、取り付ける天井の強度を確認し、質量に耐える所に確実に行ってください。強度が不足している場合は、補強工事をしてから取り付けしてください。
- ⚠ 注意 取り付けした器具を無理に回転させたり、引っ張ったり、振動や衝撃を加えたりしないでください。器具落下によるけがの原因となります。
- ⚠ 注意 ランプの着脱は両手で静かに扱い、取り付けは確実に行ってください。落下によるけがの原因となります。

取付順序

付属品

手袋 × 1	
ワイヤースリーブ × 1	
六角レンチ × 1	
バラスト × 3	
ランプ (E17 LED電球) × 6	

- 1 付属の手袋をご使用になり、器具を箱から取り出してください。
 ⚠ 警告 この器具はワイヤー吊りです。箱から取り出す際に、コードを持ちたり引っ張ったりしないでください。断線による火災や感電の原因となります。
 - 2 フランジ用ナットをはずして、フランジ固定ネジをゆるめてください。(図1参照)
 - 3 取付板を天井に取付ネジ(2本)で確実に固定してください。
 - 4 器具の高さを決め、ワイヤーとコードの長さを調節してください。(図2参照)
 ※作業時は必ず器具を支えて行ってください。
- 【ワイヤーの調節方法】
- ・ワイヤーはワイヤーストッパーで固定されています。長さの調整をするには、ワイヤーストッパーにあるネジをゆるめてから調整し、再度締めつけてください。
 - ・余分なワイヤーをカットし、必ずワイヤーの末端をワイヤースリーブでかきしめて落下防止対策をしてください。
 - ※ワイヤースリーブはワイヤーストッパーの近くに取り付けてください。
-
- 【コードの調節方法】
- ・余分なコードをカットし、コードが抜け落ちないようにコードストッパーに取り付けて、電源電線(別途)と結線してください。
 - ※器具はワイヤーで吊り下げるようにしてください。コードは荷重がかからないように少しタルミのあるように調節してください。
- 5 フランジを押し上げてフランジ固定ネジで固定し、フランジ用ナットを取り付けてください。(図1参照)
 - 6 シェードホルダーにシェードを取り付けてください。(図3参照)
 - ・シェード(小)をシェード(小)固定パネに押し込んでください。
 - ・シェード(中)をシェードホルダーに通し、シェード(中)に押し込んでください。
 - ・シェード(大)をシェードホルダーにかぶせ、シェード(大)固定リングを回して確実に固定してください。
 - 7 ソケットカバーをゆっくりと持ち上げて、各シェードを取り付けたシェードホルダーをソケットに固定してください。(図4参照)
 ※別紙「シェードホルダー取付方法」をあわせてご覧ください。
 ⚠ 注意 ソケットカバーはゆっくりと、アームに傷がつかないように持ち上げてください。
 - ・図のようにシェードホルダーをソケットに合わせて、回してください。
 - ・シェードホルダー固定リングを回して絞めつけて、シェードホルダーが回らないように、確実に固定してください。
 - ※取り付け後、シェードホルダーが容易にゆるまないことを確認してください。
 - ・ソケットカバーをゆっくりと戻してください。
 - 8 器具本体の傾きを確認してください。(図5参照)
 - ・著しく傾いている場合は、ソケットカバーを持ち上げて、付属のバラストを取り付けてください。
 - ※シェードは手作りによる吹きガラスです。ガラスの厚みや質量は個々に異なりますので、バラストを取り付けても多少傾きが生じることがあります。
 - 9 ソケットにランプをねじ込んでください。
 ※製品デザイン特性が十分に得られる、当社推奨の電球をお使いください。
 ホームページ：www.louispoulsen.com

図1

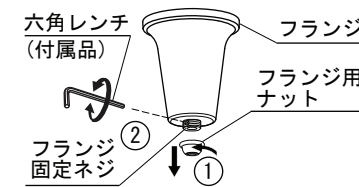


図2

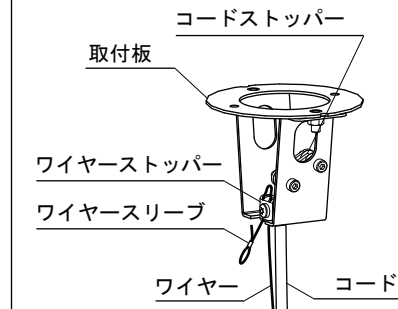


図3

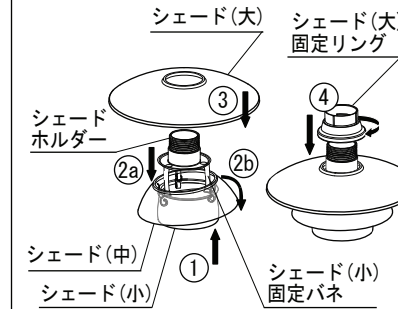


図4

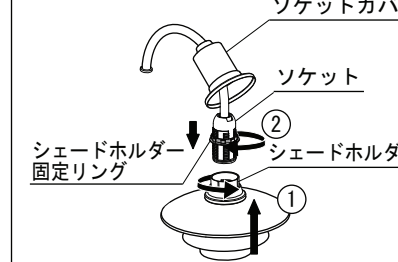


図5

